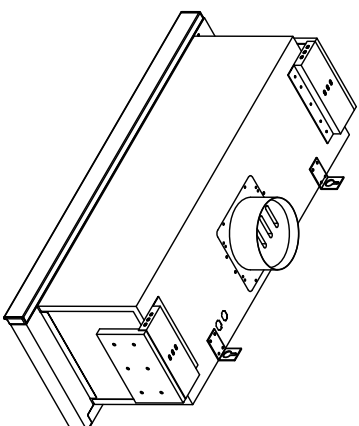
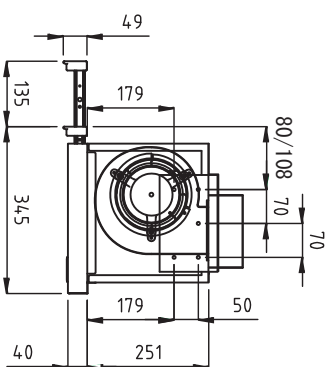
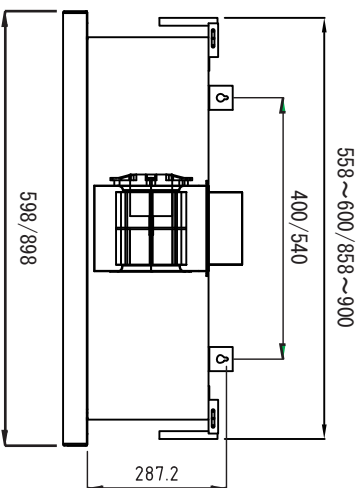
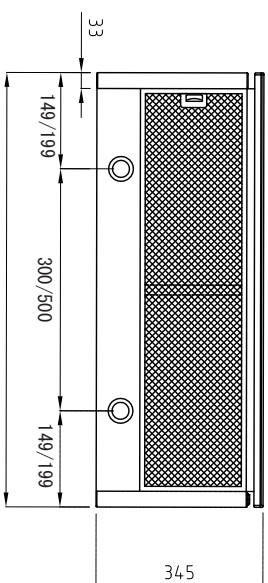
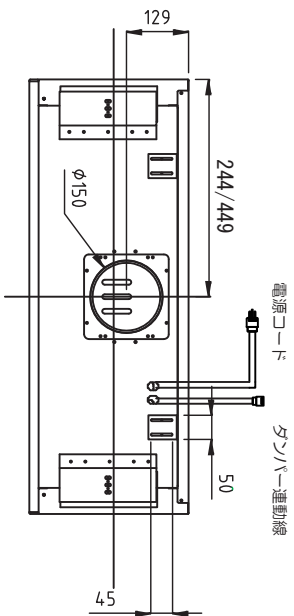


製品寸法図



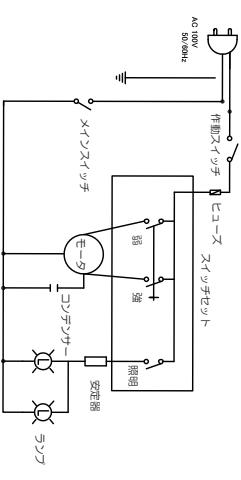
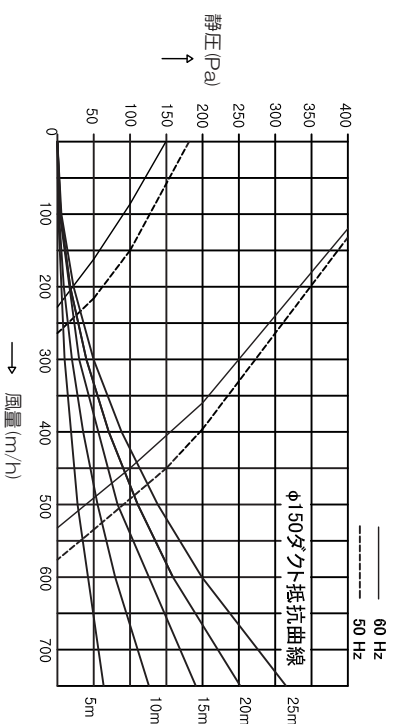
仕様

スイッチ		押しボタン
カラー		ホワイト
照明		ハロゲンランプ
フィルター		カルミ

特性表

定格電圧 (V)	定格周波数 (Hz)	ノッチ	定格消費電力 (W)	風量 (m ³ /h)		騒音 (dB)	重量 (kg)
				0 Pa	100 Pa		
100	60	強	145	535	450	51	13/15
		弱	95	230	90	32	
		強	120	565	480	52	
	50	弱	75	270	150	33	
		強	120	565	480	52	
		弱	75	270	150	33	
接続グロウト		グロウト φ150		形式	風圧式		
電動機形式		コンデンサ単相誘導形電動機4極		総線接点		10mC以上 (500V-メガ	
配電圧		AC1000V 1分間		総線接点		10mC以上 (500V-メガ	

風量曲線



NO.	ECO-NO.	REVISION NOTE	DATE	DRAWN	CHECKED/ APPROVED
MODEL NAME	HT-60/90W	DWG. NAME	製品図		
CHECKED1		CHECKED2			



DATE	SHEET	SIZE
UNIT	mm	A4-H
SCALE	1/10	