

# HL-60 設置説明書

設置前の準備はお済ですか？

## 1、吊り下げ用 アンカーボルト 9mm × 4本

建築工事で約30Kgの本体を吊り下げるための4本のアンカーボルト（ナット）の設置が必要です。本製品には含まれません。

## 2、電源100V 3芯コンセント

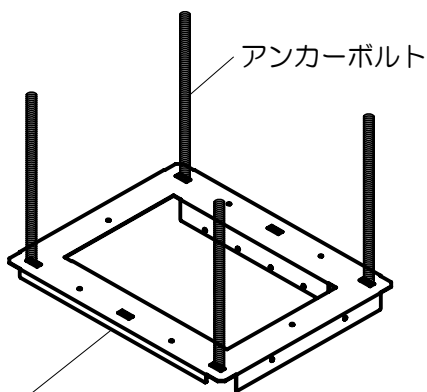
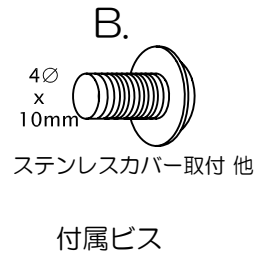
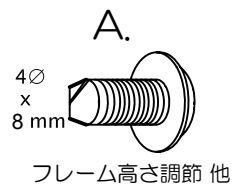
取り付け位置に100V電源（3芯コンセント）を御用意下さい。本製品には含まれません。

## 3、150φ排気ダクト

本製品には含まれません。

## 4、2人以上の作業員

1人での設置作業は危険です、必ず2人以上で作業して下さい。



注意！  
作業前、本体から天井ブラケット、上下ステンレスカバー、アルミフィルタを取り外しておきます。

## ① 天井ブラケット取り付け

天井ブラケットを4本のアンカーボルト+ナットで天井面に水平にしっかりと固定します。

注意！  
排気ダクトと電源は天井ブラケットの中を通しておきます。

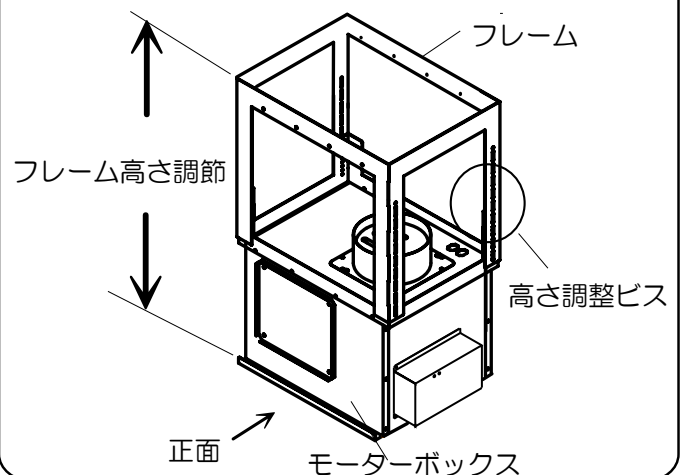
## ② フレームの高さ調整

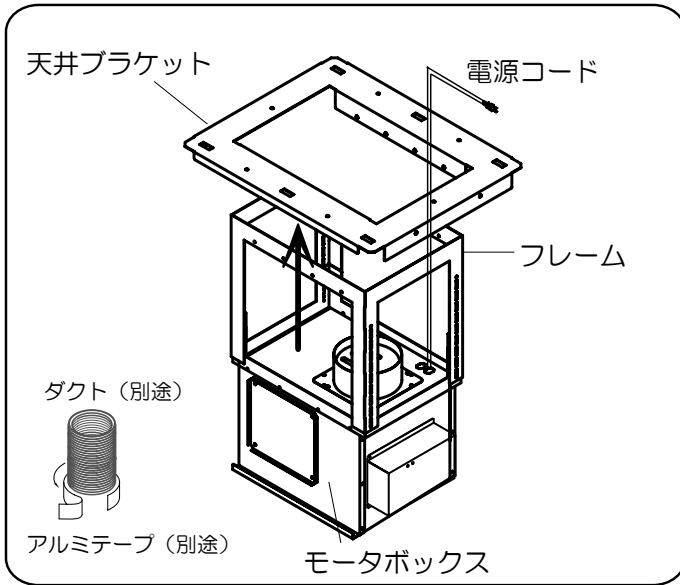
床上でフレームとモーターボックスをつないでいるビスをいったん外し、フレームを伸縮させ高さを調節します。（付属ビスA×8本）

調節後ビスで再び固定し全長を決定します。

注意！  
モーターボックスの底面から50mm下がった位置がステンレスカバー装着後の製品の底位置になります。

フード全長 = フレーム高さ + 50mm





### ③ フレームの取付け

- ①で固定された天井ブラケットに、  
②で高さを調節されたフレームを  
取り付けます。(付属ビスA×8本)



ここで排気ダクト\*と電源\*を  
接続しておきます。

**注意!**  
排気ダクト接続の際、ダンパーと干渉しないように  
御注意下さい。ダンパーが十分開かず排気不良の原因に  
なります。

### ④ ステンレスカバー取付け

#### A. 上ステンレスカバーの取付け



- ①出固定された天井ブラケットに上ステンレスカバーを  
取り付けます。(付属ビスB×4本使用)

#### B. ハーネス (配線) の接続

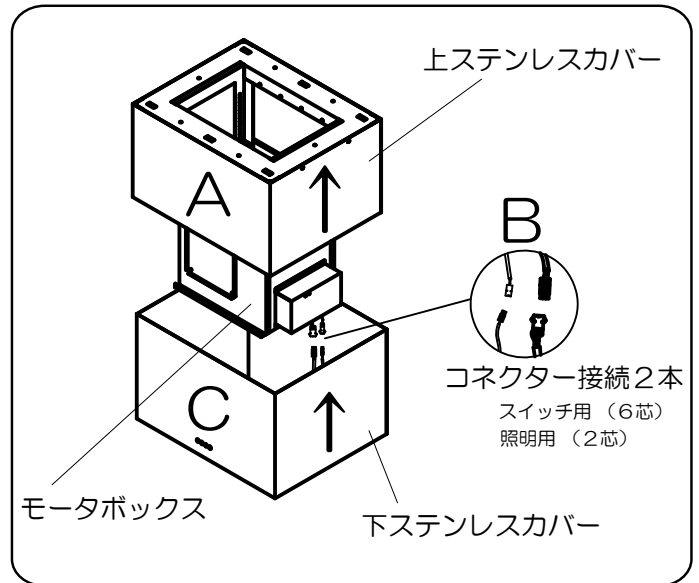


- 本体内部に出ている2本のハーネスをモ  
ーターボックスからのハーネスと接続します。

#### C. 下ステンレスカバーの取付け

- ・ 下ステンレスカバーをモーターボックスに  
取り付けます。(付属ビスB×8本使用)

**注意!**  
電源 (黒) アース (緑) のほか吸気装置を連動  
させるための配線が出ていますが、連動させない  
場合はそのままにしておいて下さい。



### ⑤ 運転確認

アルミフィルターを装着して下さい。

照明スイッチ、運転スイッチ  
を入れて正常に運転していることを確認して下さい。

**注意!**  
十分な吸気が確保できない場合は  
ダンパーが正常に開閉していない恐れがあります。  
ファンケース下部から覗き込んで確認して下さい。

